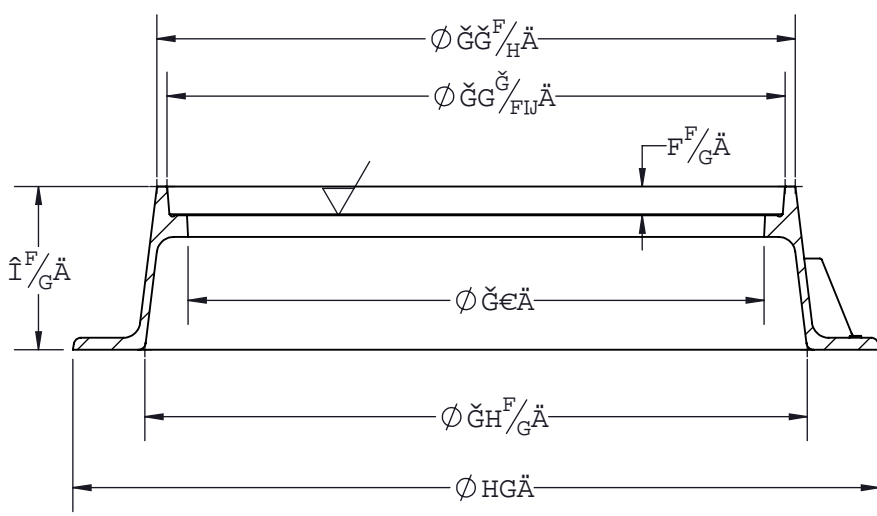
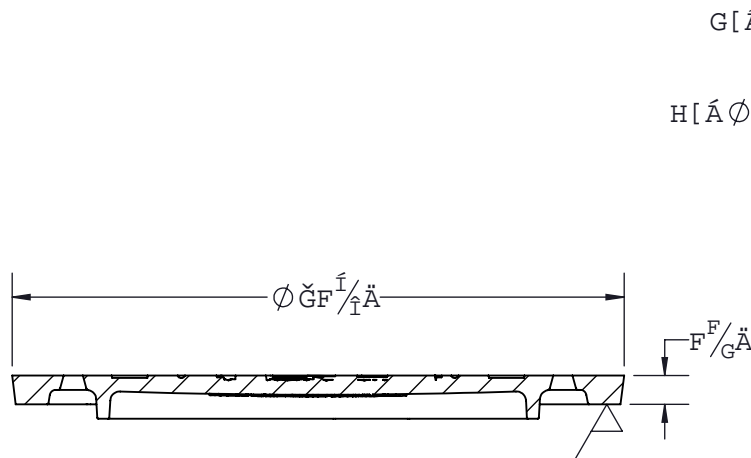


H:9B:CFA5HCB7CBH5B98BHK:68F5K B: 4GH:9GC@DFCD9FHC:1G:CIB8FM' A5BI:57HF-B: 7CFD'5BMF9DFC8I7HCB B D5FH  
 CF5G5K <C@K H:C1HH:9K F#H9B D9FA GGCBC:1G:CIB8FM' A5BI:57HF-B: 7CFD'6DFC<6+98'1G:CIB8FM' A5BI:57HF-B:  
 7CFD'F90FJ9GH:9F<HHC A579AC8=75HCBGHC 89G= B K H:C1HDFCFBCH79'8F5K B: 4I B7CBHC@98K <9B DF4H8'K 9= <HG  
 588 8A 9BGCBG5F9DFCJ 498:CF F9.9F9B79CB@M# 85\$) 1G:CIB8FM5B'95: @A5BI:57HF-B: 7CAD5BM

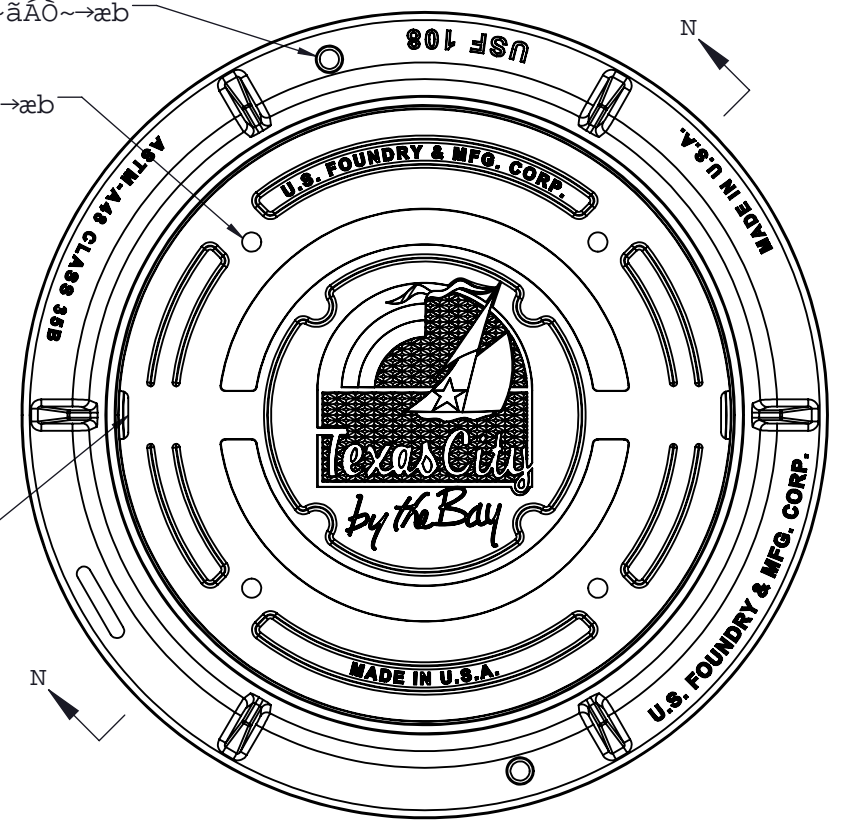


U00U0SSANEN

G [ \check{A} \phi F \check{A} \check{A} N ^ { \prime } \check{a} \sim \check{a} \check{A} \check{O} \sim \rightarrow \check{a} b

H [ \check{A} \phi F \check{A} \check{A} \check{U} \check{a} ^ { \prime } \check{A} \check{O} \sim \rightarrow \check{a} b

G [ \check{A} \check{S} \check{a} ^ { \prime } \check{a} \check{a} \backslash \leftrightarrow ^ { \wedge } \&  
 \check{S} \leftrightarrow ^ { \prime } \check{A} \check{O} \sim \rightarrow \check{a} b



AN EAGLE MANUFACTURING COMPANY

I G: '%\$, 'F ]b[ / ' =N' 7cj Yf

© 58 7 65G=7 5HC B.		J gcx { 'F w{
A 5H9F 5@	I tc { 'Ecuw'Kqp	CUVO / C6: 'Encuu'57D
#9A.	655B :	8F5K B:
F ]b[	: 24359;	85HP
7cj Yf		8H4; 4237
		8F5K B 6M
		WNU
F9J	2 85HP	F9J 6M
		E1CH9.

: cfU Wca d YH' dfcXi WhcZYf]b[ ' d YUgy' j ]g]hi gUh k k k "i gZci bXfm'Wca

7i g]hca Yf 8fuk ]b[