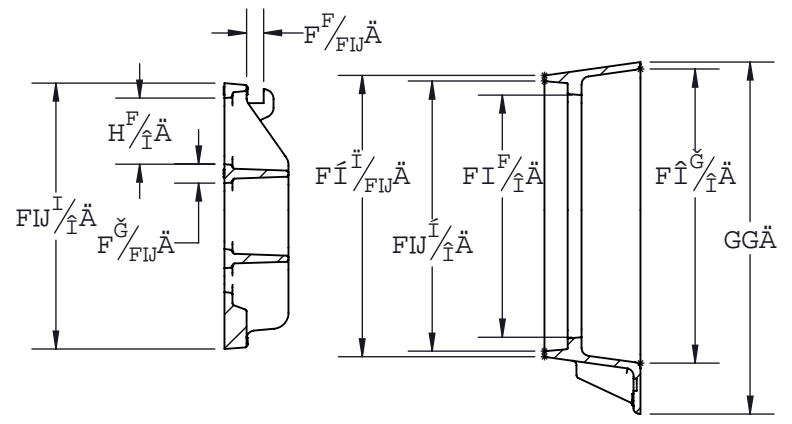
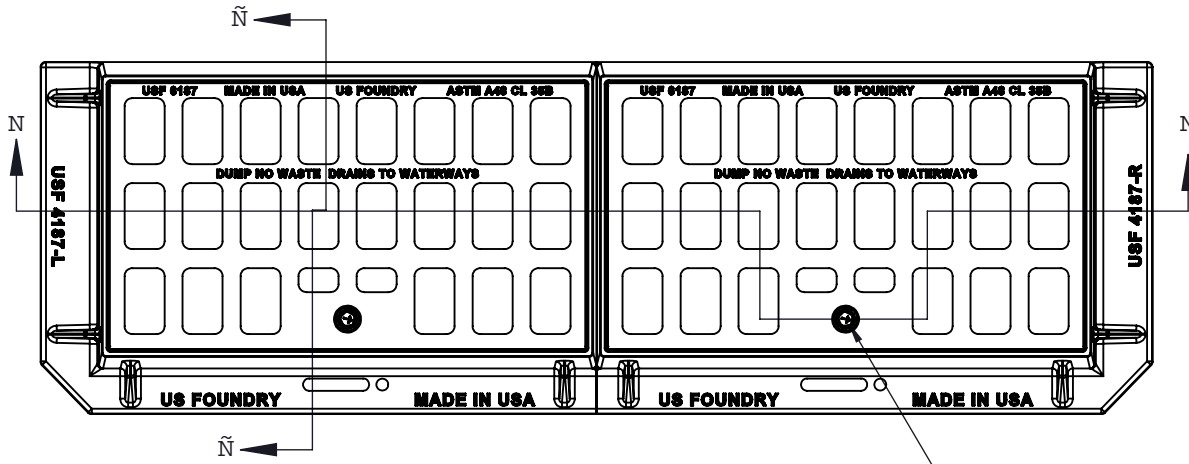
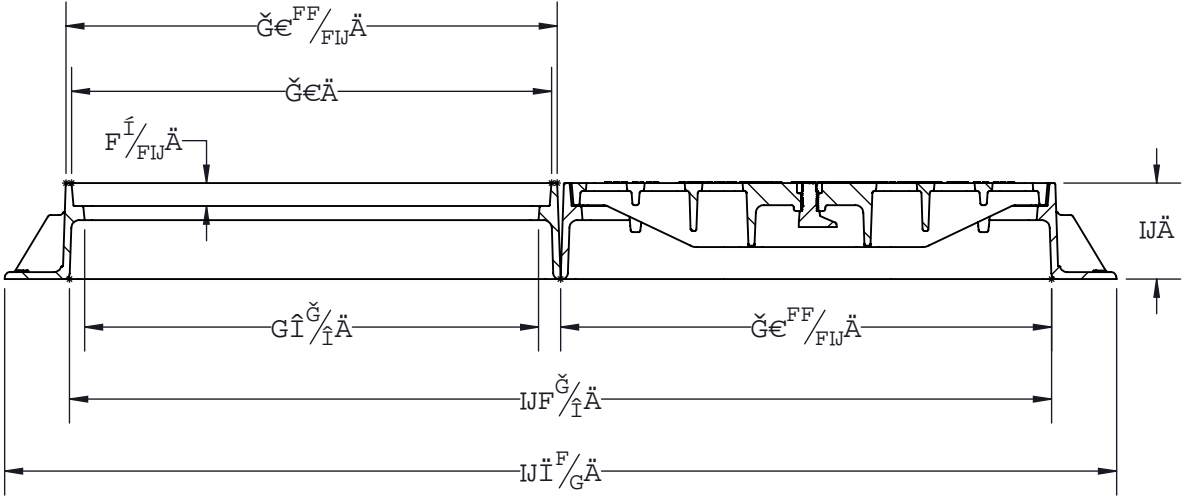
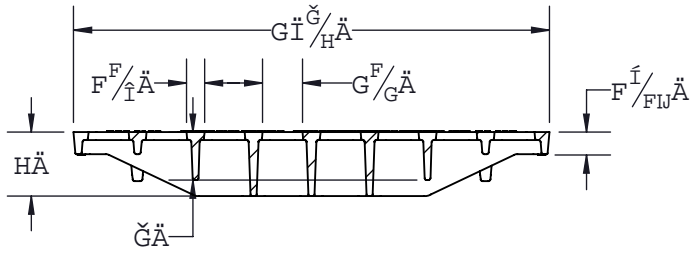


H:9B:CFA5HC B7CBH5B9B B H:68F5K B: 4H:9GC@DFCD9FHC: 1"G:CI B8FM' A5BI:57H F-B: 7CFD'5BMF9DFC8I 7HC B B D5FH
 CF5G5 K <C@K H:CI HH:9K F#H9B D9FA 4GC B C: 1"G:CI B8FM' A5BI:57H F-B: 7CFD'6DFC <6H9B 1"G:CI B8FM' A5BI:57H F-B:
 7CFD'F99FJ 9H:9F# <HHC A579A C8#75HC BGHC 89G# B K H:CI HDF CF B CH 7 8F5K B: 4I B7CBHC@98 K <9B DF:8H8"K 9# <HG
 5B8 8A 9BGC BG5F9DFCJ 49B:CF F9 9F9B79CB@M# 85% 1 G:CI B8FM5B'95; @A 5BI:57H F-B: 7CAD5BM



UÓÓÛŠŠÁÑĚŇ

ÇGDÛUÔÄÛæä&æQ~



UÓÓÛŠŠÁÑĚŇ

AN EAGLE MANUFACTURING COMPANY

I G: (% + : fUa Y' / * % + ; fUHY
 HL8CHŽ'K YX[Y@W

© 58 F5HB: . CCUI VQ/O 528/32"J gex{ 'F w{ : © K '5F95. 67: Ø'lp
A 5HPF-5@ I tc{ 'Ecu'Kqp CUVO/C6: 'Encu'57D
#9A. 655B' 8F5K B:
: fUa Y : 2527: 4
: fUHY : 299298
5gg/a V'm : 262677
7B: 4237
WNUICD
2 85HP 9J 6M EICH9. 6256

: cfU Wca d YHY dfcXi WhcZYfb[d YUgy j lghi gUh k k k "i gZci bXfmWca

7i gftca Yf.8fuk]bl